

选 / 光 / 正 / 工 / 业 / 保 / 供 / 气 / 安 / 全

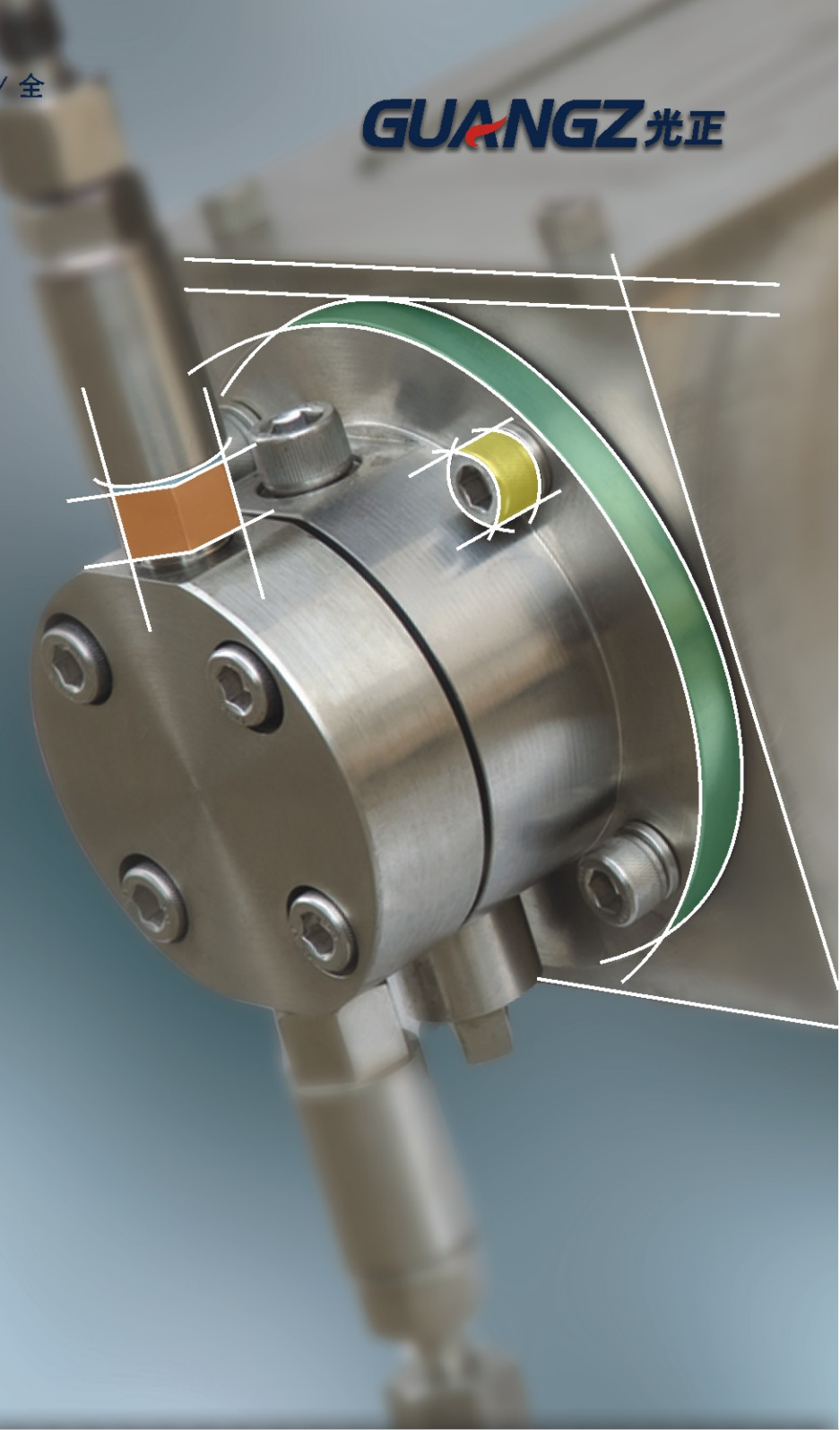
GUANGZ 光正

GUANGZ

沈阳光正工业有限公司

Shenyang Guangzheng Industry CO.,LTD

www.sygz.com



© 2013.10.GUANGZ CORPORATION all rights reserved

沈阳光正工业有限公司
Shenyang Guangzheng Industry CO.,LTD

光明磊落做人，正大诚信做事。
我们将竭诚为客户提供安全可靠的产品和满意的服务。
造福人类，服务社会。

- 01 企业简介
- 02 企业荣誉
- 03 产品介绍
- 04 燃气加臭装置
- 05 控制系统
- 13 隔膜式柱塞泵
- 15 设计指南
- 15 产品型号识别
- 16 选型注意事项
- 16 现场条件、施工安装
- 17 加臭装置选型目录
- 18 加臭装置技术参数
- 19 加臭剂
- 19 加臭剂用量标准
- 20 加臭剂的安全使用与防护
- 21 燃气加湿装置
- 23 切割气加药撬
- 25 燃气调压设备
- 27 CNG减压站
- 29 成长历程
- 31 服务客户
- 33 典型项目
- 35 服务承诺
- 36 联系我们



企业简介 COMPANY PROFILE

沈阳光正工业有限公司是专业从事燃气安全技术研发及产品制造的高新技术企业。于二〇〇一年注册于沈阳市浑南高新技术产业园区，是中国城市燃气协会理事会员单位，是国家GB50028《城镇燃气设计规范》和CJJ/T148-2010《城镇燃气加臭技术规程》的参编单位。公司被评为沈阳市优秀科技企业，AAA级资信等级，获得市政府颁发的科学技术进步三等奖。

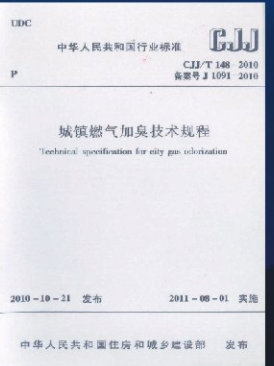
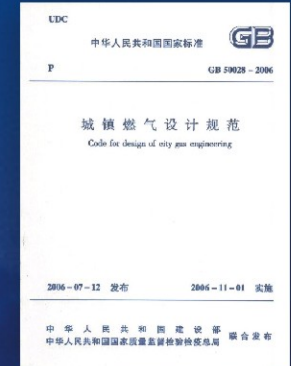
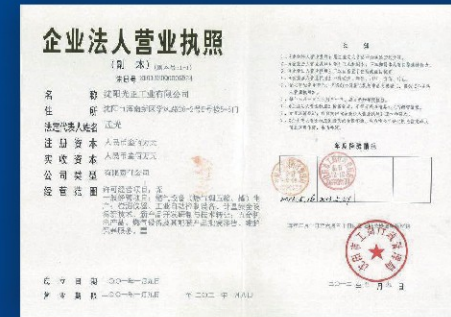
产品通过ISO9001国际质量体系认证，取得了中国质量检验联盟CTA认证。公司拥有雄厚的技术力量，研发、制造、市场占有率居全国同行业前列。公司生产制造光正品牌的燃气加臭装置、燃气调压设备、燃气加湿装置、切割气加药撬等系列产品，广泛应用于燃气、石油化工、造船、电力、钢铁、煤炭等行业。

产品行销全国，替代了进口产品，填补了国内空白并出口到日本、墨西哥、叙利亚、巴基斯坦和香港地区。

我们始终致力于为用户提供安全可靠的产品和满意的服务。造福人类，服务社会。



企业荣誉 COMPANY HONOR



产品介绍

PRODUCTS INTRODUCTION

燃气加臭装置



产品功能

WJP系列燃气加臭装置专业用于燃气加臭，使燃气具有典型的臭味，以便及时发现泄漏，防止发生中毒及爆炸事故。

产品特征

- ◆ 计算机程序控制加臭
- ◆ 规格品种齐全，适应燃气流量范围 0~200×10⁴m³/h，适应燃气压力范围0~25MPa
- ◆ 按燃气流量变化比例加臭，浓度均匀，完全汽化
- ◆ 动画效果直观显示运行工况，中文操作，参数设置调整方便
- ◆ 自动、手动、编程运行任意选择
- ◆ 运行状态、液位等多点检测信号反馈控制
- ◆ 运行数据远传，远程自动监控
- ◆ 系统运行异常报警、低液位报警
- ◆ 接收多路流量信号，同时控制多点加臭运行
- ◆ 自动记录、打印运行结果，便于操作和管理
- ◆ 使用隔膜式计量泵，全密闭工作、无泄漏，适于长期工作
- ◆ 精度高 < ±1%
- ◆ 安装维护简便，运行成本低
- ◆ 适用各种加臭剂

技术参数

性能参数	产品型号	WJP-3×2-B1.5/1.6S1Y	WJP1-3×2-BQ4.7/5.5S1Y
控制器		工控机	工控机
工作电源		220V 50Hz AC	380V 50Hz AC
接收流量信号路数		3	3
加药泵型号		WJ55	RH005
运行方式		一开一备 (或两同开)	一开一备 (或两同开)
输出压力范围		0~1.6MPa	0~5.5MPa
单行程输出量		0.05~0.50ml	0.13~1.3ml
计量精度		≤ ±1%	≤ ±1%
工作频率		0~50次/分	0~60次/分
最大输出量		1.5L/h	4.7L/h
传动介质		8#液压传动油	进口专用液压油
散流式汽化器与加臭点接口尺寸		PN1.6MPa DN20法兰 (PN>1.6MPa或有特殊要求时应在订货时注明)	
外廓尺寸		1400×880×1600	1400×900×1800
防爆等级		do II CT6	
设备自重		200kg	300kg
储药罐容积		250L (可选配520L、1060L、5150L、10200L)	
储药罐形式		立式 (或卧式)	
储药罐工作压力		0~90KPa	
工作条件	温度	-30℃ ~ +55℃	
	湿度	<85%	
	海拔高度	<2000m	
	外干扰	无强磁场干扰	
安装位置	安装位置	室内安装 (可选配室外安装设备柜)	
	基础	平整坚实地面	

注：加臭点开孔、焊接及安装法兰球阀由用户在设备安装前完成。

产品介绍

PRODUCTS INTRODUCTION

燃气加臭装置



产品功能

WJD系列燃气加臭装置专业用于燃气加臭，使燃气具有典型的臭味，以便及时发现泄漏，防止发生中毒及爆炸事故。

产品特点

- ◆ 单板机控制加臭
- ◆ 规格品种齐全，适应燃气流量范围 0~100×10⁴m³/h，适应燃气压力范围0~25MPa
- ◆ 按燃气流量变化比例加臭，浓度均匀，完全汽化
- ◆ 具有输出监控、报警功能
- ◆ 具有运行数据远传功能
- ◆ 加臭量显示与自动累计、定时打印
- ◆ 接收多路流量信号
- ◆ 自动、手动、时段运行任意选择
- ◆ 使用隔膜式计量泵，全密闭工作、无泄漏，适于长期工作
- ◆ 精度高 < ±1%
- ◆ 安装维护简便，运行成本低
- ◆ 适用各种加臭剂

技术参数

性能参数	产品型号	WJD-1×1-A0.5/1.6	WJD-1×1-AQ1.5/1.6
控制器		单板机	单板机
工作电源		220V 50Hz AC	220V 50Hz AC
接收流量信号路数		1	1
加药泵型号		WJ55	WJ55
运行方式		单机运行	单机运行
输出压力范围		0~1.6MPa	0~1.6MPa
单行程输出量		0.05~0.20ml	0.05~0.50ml
计量精度		≤ ±1%	≤ ±1%
工作频率		0~50次/分	0~50次/分
最大输出量		0.5L/h	1.5L/h
传动介质		8#液压传动油	8#液压传动油
散流式汽化器与加臭点接口尺寸		PN1.6MPa DN20法兰 (PN>1.6MPa或有特殊要求时应在订货时注明)	PN1.6MPa DN20法兰 (PN>1.6MPa或有特殊要求时应在订货时注明)
外形尺寸		760×660×1200	900×800×1400
防爆等级		do II CT6	do II CT6
设备自重		100kg	130kg
储药罐容积		60L	60L
储药罐形式		立式	立式
储药罐工作压力		0~90KPa	0~90KPa
工作条件	温度	-30℃ ~ +55℃	-30℃ ~ +55℃
	湿度	< 85%	< 85%
	海拔高度	< 2000m	< 2000m
	外干扰	无强磁场干扰	无强磁场干扰
	安装位置	室内安装	室外安装
基础		平整坚实地面	平整坚实地面

注：加臭点开孔、焊接及安装法兰球阀由用户在设备安装前完成。

产品介绍

PRODUCTS INTRODUCTION

工控机控制系统



产品功能

该控制系统以研祥牌工控机为核心，通过数据采集卡、信号转换器、液位信号传感器、输出监视传感器、彩色打印机等硬件设备，安装运行自动加臭控制软件后，组成一个完整的自动测控系统。用于燃气加臭装置、切割气加药撬、燃气加湿装置等多种设备的控制。

产品特征

- ◆ 系统运行稳定、控制功能强大、可扩展性强
- ◆ 画面显示所控制设备的各种状态：如储罐液位、泵的输流量、泵的工作状态及瞬时（累计）流量等参数
- ◆ 通过软件参数设置可改变画面控制功能，实现多台泵、多种运行模式同时工作
- ◆ 具有自动、手动、编程多种运行模式，运行模式可任意切换
- ◆ 同时接收多路流量信号，按比例自动控制设备输出量与流量变化保持一致
- ◆ 运行数据自动存储和打印功能。运行数据自动编制成运行曲线、运行图表，自动存储，可随时查阅
- ◆ 运行数据可通过RS485进行远程通讯，通讯协议为MODBUS
- ◆ 系统具有输出短路自动保护、出现异常时自动停机同时报警的功能

技术参数

性能参数		型号	WJP-3×2
电源	电压		220V ± 10V 50Hz AC
	功率		0.5 KW
运行模式			自动、手动、编程
动力传输电缆			KVV22 4×1.5mm ²
液位信号电缆			KVVP22 4×1.5mm ² (根据需求选配)
输出反馈电缆			KVVP22 3×1.0mm ² (根据需求选配)
伴热电缆			KVV22 3×2.0mm ² (根据需求选配)
照明电缆			KVV22 4×1.5mm ² (根据需求选配)
数据输出格式			RS 485 / 232
接收信号	种类		4~20mA (或RS 485)
	路数		1~3路
上盘开孔尺寸			440×178
外廓尺寸			440×178×450
重量			2.5kg
工作条件	温度		+10℃ ~ +36℃
	湿度		<85%
	外干扰		无强磁场干扰
	安装位置		非防爆区的室内

注：①动力传输电缆、输出监视信号电缆、液位信号电缆等由用户自备，并在设备安装前完成铺设。
②其它型号控制器的技术参数请向本公司索取。

产品介绍

PRODUCTS INTRODUCTION

单板机控制器 PLC控制器



■ 产品功能

采用单板机或PLC集成电路板输入控制程序，用于燃气加臭装置、切割气加药撬、燃气加湿装置等多种设备的控制。

■ 单板机控制器特征

- ◆ 自动运行、手动运行、时段三种模式，各种运行模式可任意切换
- ◆ 运行稳定、安装方便、操作简单
- ◆ 可接收多路流量信号，按比例自动控制设备输出量与流量变化保持一致
- ◆ 运行数据自动定时打印
- ◆ 运行数据可通过RS485进行远程通讯，通讯协议为MODBUS
- ◆ 输出短路自动保护、出现异常报警

■ PLC控制器特征

- ◆ 具有单板机控制器的全部功能，液晶触摸屏，中文操作
- ◆ 具有自动运行、手动及根据现场工况编程运行三种模式，各种运行模式可任意切换
- ◆ 运行稳定、控制功能强大、可扩展性强、结构简单、安装方便

■ 技术参数

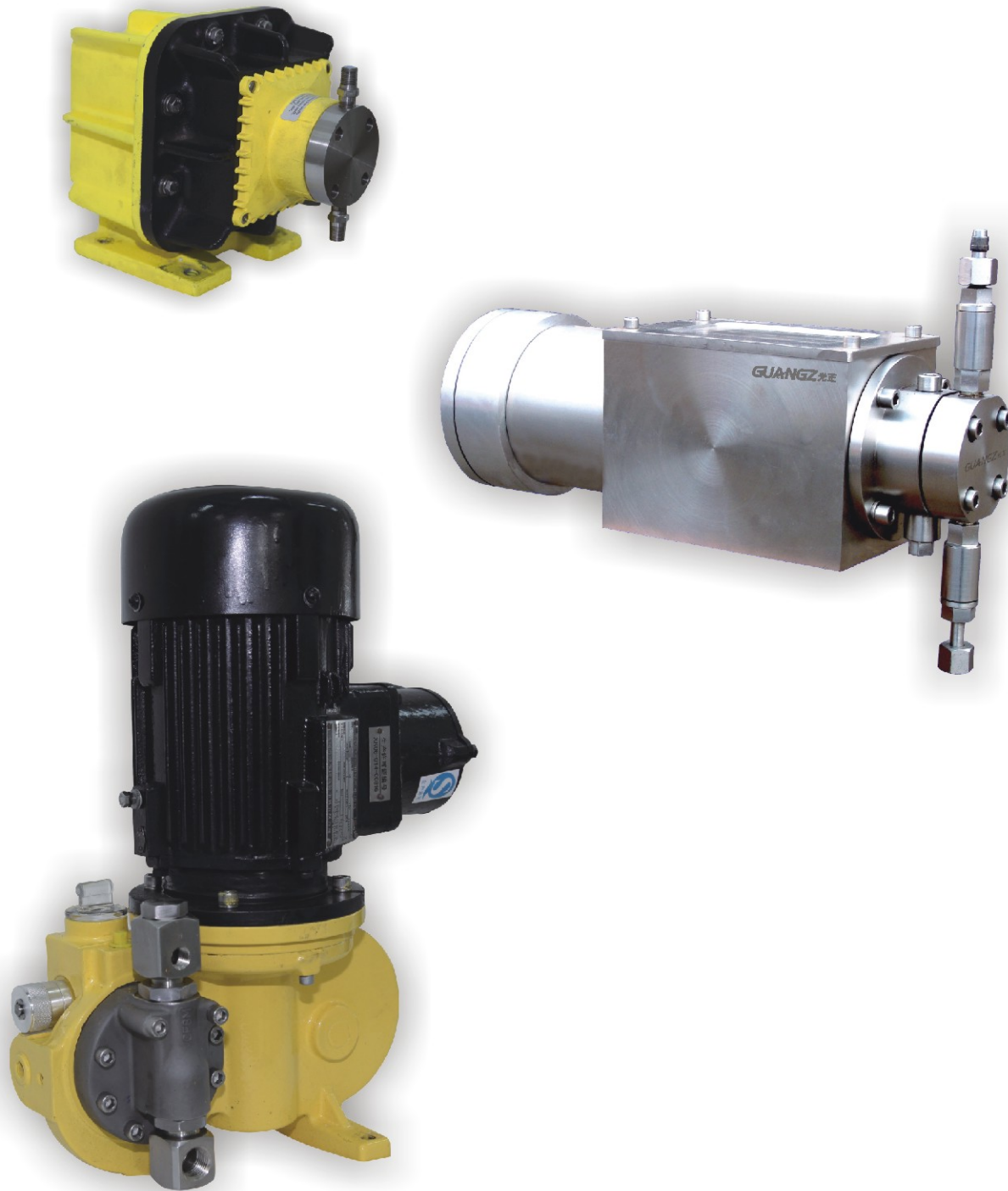
性能参数		型 号	WJD-1×2	WJL-3×2
电 源	电 压		220V (或380) ±10V 50Hz AC	220V (或380) ±10V 50Hz AC
	功 率		0.5KW	1KW
运行模式			自动、手动、时段	自动、手动、编程
动力传输电缆			KVV ₂₂ 4×1.5mm ² (根据需求选配)	KVV ₂₂ 4×1.5mm ² (根据需求选配)
液位信号电缆			KVVP ₂₂ 3×1.0mm ² (根据需求选配)	KVVP ₂₂ 3×1.0mm ² (根据需求选配)
输出反馈电缆			KVVP ₂₂ 3×1.0mm ² (根据需求选配)	KVVP ₂₂ 3×1.0mm ² (根据需求选配)
伴热电缆			KVV ₂₂ 3×2.0mm ² (根据需求选配)	KVV ₂₂ 3×2.0mm ² (根据需求选配)
照明电缆			KVV ₂₂ 4×1.5mm ² (根据需求选配)	KVV ₂₂ 4×1.5mm ² (根据需求选配)
数据输出格式			RS232/485	U盘或485通讯
接收信号	种 类		4~20mA	4~20mA
	路 数		3路	3路
上盘开孔尺寸			370×120	无
外廓尺寸			370×120×450	400×300×150
重 量			2.5kg	4KG
工作条件	温度		+10°C ~ +36°C	+10°C ~ +36°C
	湿度		<85%	<85%
	海拔高度		<2000m	<2000m
	外干扰		无强磁场干扰	无强磁场干扰
安装位置			非防爆区的室内(如中心控制室或值班室)	非防爆区的室内(如中心控制室或值班室)

注：动力传输电缆是控制器与设备之间动力信号传输电缆，与输出监视信号电缆、液位信号电缆由用户在设备安装前完成铺设。

产品介绍

PRODUCTS INTRODUCTION

隔膜式柱塞泵



■ 产品功能

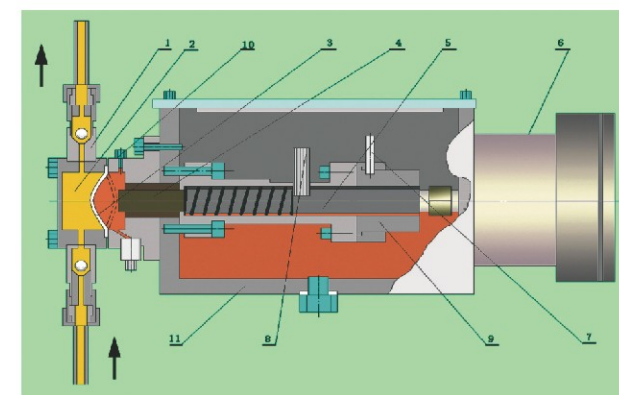
通过调整柱塞往复运动行程输出物料。隔膜片将液压油和液体物料隔开，能够满足工业生产输送物料纯净、计量精确的特殊要求。应用于燃气加臭装置、燃气加湿装置、切割气加药撬等设备的液体物料定量输出。

■ 电磁隔膜柱塞泵特征

- ◆ 改变单冲程物料输出量，输出量精准可控，计量精度高，适应流量范围宽
- ◆ 输出物料纯净
- ◆ 设有上下两个单向止逆阀控制液体物料从储罐单向输出，无回灌物料现象
- ◆ 泵内整体充液压油，润滑好、磨损小、降噪声、减震动，防爆效果好
- ◆ 设计安全回流保护阀，在出口发生堵塞、意外超压时自然回流，避免泵意外损坏
- ◆ 接收控制系统输出的脉冲电压信号
- ◆ 调节频率控制泵的物料输出量，按比例随流量变化保证加药（加臭或加湿）精确
- ◆ 采用电磁驱动器，功耗低，效率高
- ◆ 通过液压油使不锈钢膜片发生弹性变形输出液体物料，膜片寿命长
- ◆ 不锈钢泵头、不锈钢膜片和不锈钢泵体，防腐性能优越
- ◆ 整体防爆设计，适用于各种工作场所

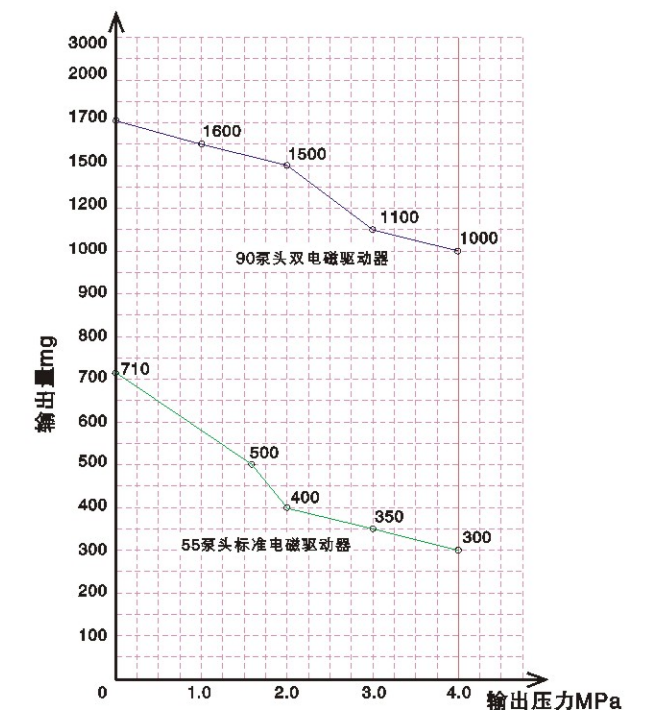
■ 电机隔膜柱塞泵特征

- ◆ 具有电磁隔膜柱塞泵的上述特征
- ◆ 变频电机调节泵的物料输出量大（适应燃气流量 $2 \times 10^4 \sim 200 \times 10^4 \text{m}^3/\text{h}$ ，燃气压力 $2.5 \sim 25 \text{MPa}$ ），动力强劲、效率高，特别适用于高压、大流量的工况条件选用
- ◆ 通过复合膜片往复变形输出液体物料，膜片寿命长
- ◆ 不锈钢泵头、高强度耐腐蚀复合膜片，防腐性能优越
- ◆ 配备防爆变频电机，适用于各种工作场所



- 1. 单向阀 2. 物料腔 3. 膜片 4. 液压油缸
- 5. 工作轴 6. 电磁驱动器 7. 提拉锁 8. 行程指针
- 9. 行程螺杆 10. 排气堵 11. 箱体

电磁隔膜式柱塞泵原理示意图



电磁隔膜式柱塞泵流量图

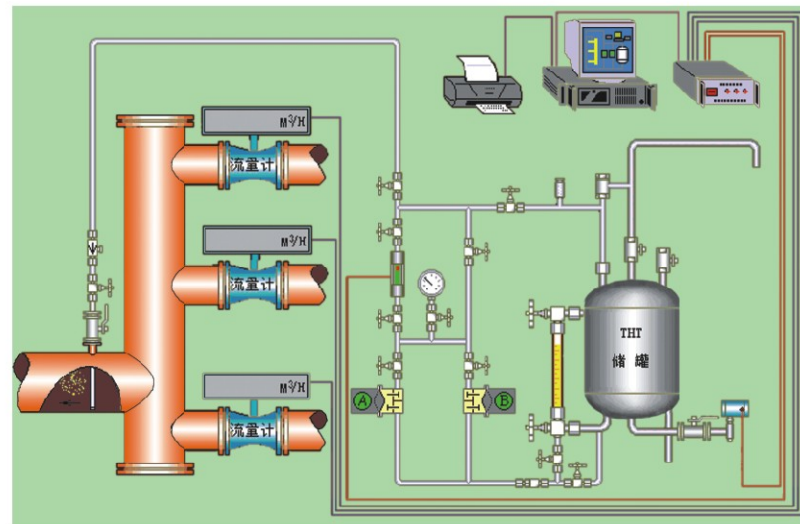
产品介绍

PRODUCTS INTRODUCTION

设计指南

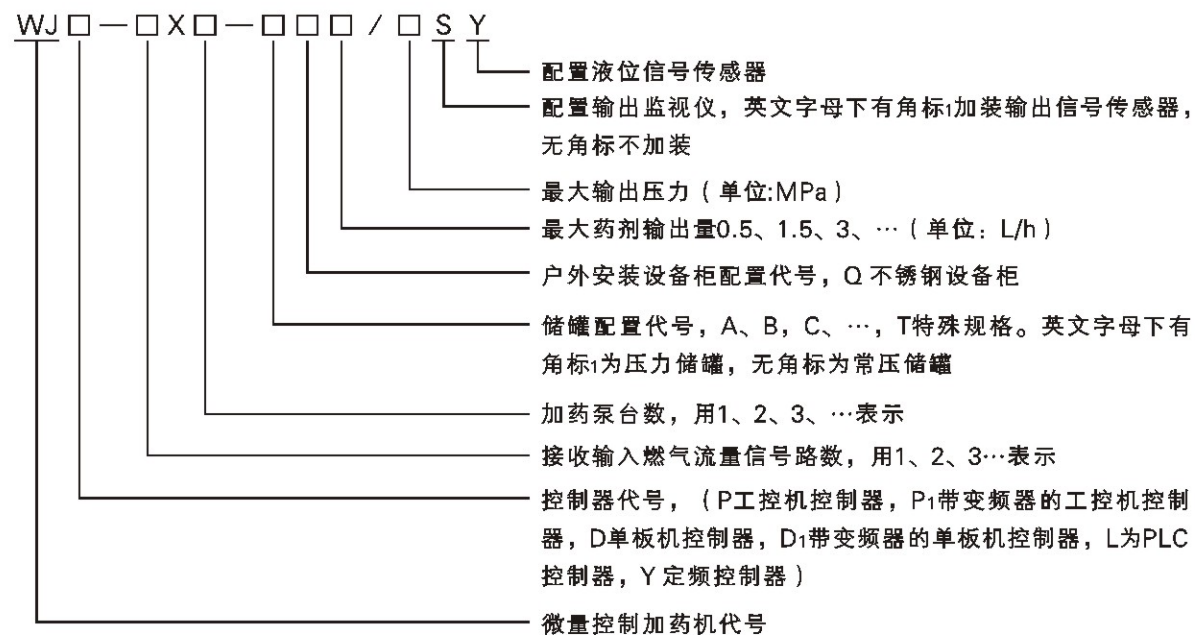
选定WJ系列加臭装置的型号后，控制系统、设备部分、加臭点开孔的位置设计应注意如下几个因素：

- (1) 控制系统通常安装在非防爆区的控制室内。控制器也可开孔上盘安装。配备220V/380V 50Hz AC 500W以上电源；
- (2) 控制系统与设备铺设电缆规格数量按控制器参数表。电缆由用户配备安装，可架空也可埋地；
- (3) 设备部分为全防爆设计，可安装在防爆区内；
- (4) 户内安装的设备，加臭间应通风良好。户外安装的设备可直接安装在室外；
- (5) 各类标准型号加臭装置的设备部分均配备钢制基座，占地面积参照设备参数表；
- (6) 加臭点宜设置在门站出口，即调压器、计量表等设备之后，散流式汽化器安装在钢质水平燃气管道上，并距PE管 >100 米处为宜；
- (7) 加臭点管径DN20，并配法兰球阀，压力级别通常为1.6MPa，当燃气管道压力高于1.6MPa时，在设计时应注明；
- (8) 设备与加臭点之间由本公司配备 $\Phi 10$ 不锈钢管相连，直线距离在20m以内为宜。20m以内本公司免费提供，20m以外另加收材料、工时费用。



WJ系列加药装置工艺流程图

产品型号识别



选型注意事项

控制器选择：控制器主要有工控机、PLC、单板机和定频控制器；

加臭标准：GB50028《城镇燃气设计规范》、CJJ/T148-2010《城镇燃气加臭技术规程》针对不同种类气质的加臭量均有明确规定，用户可按燃气种类执行相应加臭标准；

输出量确定：WJ系列加臭装置可满足燃气流量 $0 \sim 200 \times 10^4 \text{m}^3/\text{h}$ 范围内加臭要求，用户可根据设计的最大小时流量和燃气加臭比例两个参数来确定加臭装置的输出能力；

装置承压：WJ系列加臭装置的储药系统为常压，加臭泵出口至散流式汽化器部分设计承压为1.6MPa，当压力高于1.6MPa应在订货时注明；

特殊设计：本装置可同时接收多路流量信号供不同压力不同流量的多条燃气管道同时加臭，用户可在订货时注明现场工况条件；

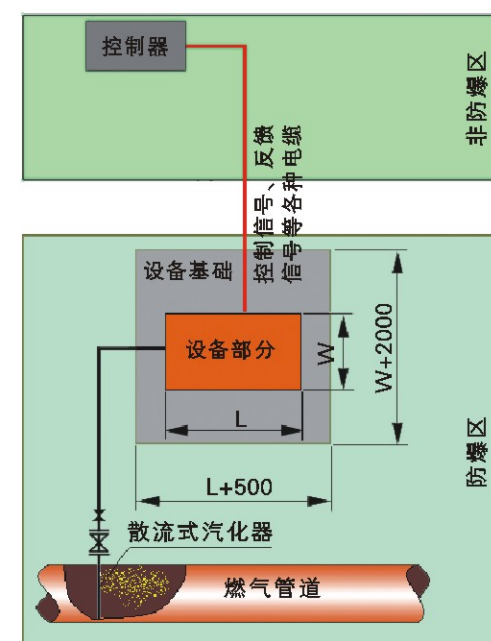
工作条件：WJ系列分为室内机型和室外机型。室内机型可独立安装，也可组装在整体撬装门站内。室内机型如需要安装在室外时用户可在订货时选配户外安装的设备柜或活动房。

现场条件、施工安装

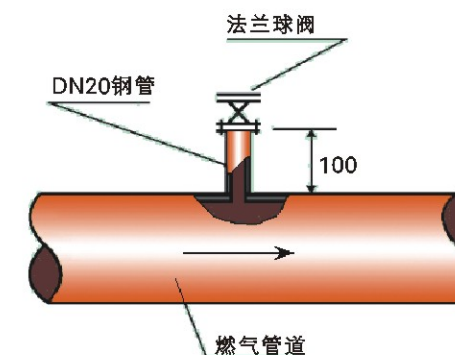
现场应具备的安装条件

- (1) 控制器安装在有220V/380V $\pm 10\%$ 50Hz 500W以上交流电源的控制室内，有开孔上盘要求时，盘面应按控制器的开孔尺寸由用户在安装前开好；
- (2) 设备部分的基础及占地面积参照设备参数表，室内安装时应保持通风良好；
- (3) 设备与控制器之间的动力信号传输电缆由用户铺设，电缆规格数量按控制器参数表；
- (4) 加臭点的开孔应当在设备安装前由用户完成，规格通常为DN20PN1.6配法兰球阀，有特殊要求时，应在订货时注明。

施工安装：本公司负责一次免费设备安装、调试，提供操作、维修人员培训。



设备布置平面示意图



加臭点开孔示意图

加臭装置选型目录

序号	产品型号	流量范围 (Nm ³ /h)	压力级别 (MPa)	外廓尺寸 (mm)	安装方式	主要配置及功能
1	WJD-1×1-A0.5/1.6	0~2×10 ⁴	1.6 (可订4.0)	760×660×1200	室内	单板机控制器、单泵、一路输出、60L储罐、RS485通讯、室内机型配不锈钢配电柜、室外机型配不锈钢设备柜
2	WJD-1×1-AQ0.5/1.6	0~2×10 ⁴	1.6 (可订4.0)	800×700×1200	室外	
3	WJD-1×1-BQ1.0/1.6	0~5×10 ⁴	1.6 (可订4.0)	1020×940×1600	室外	单板机控制器、单泵、一路输出、250L储罐、RS485通讯、室外机型配不锈钢设备柜
★4	WJD-1×2-B1.5/1.6S	0~7.5×10 ⁴	1.6 (可订4.0)	1400×880×1600	室内	单板机控制器、双泵、一路输出、250L储罐、输出监视、RS485通讯、室内机型配不锈钢配电柜、室外机型配不锈钢设备柜
5	WJD-1×2-BQ1.5/1.6S	0~7.5×10 ⁴	1.6 (可订4.0)	1360×940×1700	室外	
6	WJD-1×2-DQ1.5/1.6SY	0~7.5×10 ⁴	1.6 (可订4.0)	2600×1400×1700	室外	单板机控制器、双泵、一路输出、1060L储罐、输出监视、液位过低报警、RS485通讯、室外机型配不锈钢设备柜
★7	WJL-5×2-B1.5/1.6SY	0~7.5×10 ⁴	1.6 (可订4.0)	1400×880×1600	室内	PLC控制器、双泵、一路输出、250L储罐、输出监视、液位过低报警、RS485通讯、室内机型配不锈钢配电柜
★8	WJP-3×2-B1.5/1.6S1Y	0~15×10 ⁴	1.6 (可订4.0)	1400×880×1600	室内	工控机、双泵、一路或两路输出、250L储罐、输出监视反馈功能、液位过低报警、RS485通讯、室内机型配不锈钢配电柜、室外机型配不锈钢设备柜
9	WJP-3×2-BQ1.5/1.6S1Y	0~15×10 ⁴	1.6 (可订4.0)	1360×940×1700	室外	
10	WJP1-3×2-DQ130/21S1Y	5000~150×10 ⁴	21	2600×1400×1700	室外	工控机、进口双泵、一路或两路输出、1060L储罐、输出监视反馈功能、液位过低报警、RS485通讯、不锈钢设备柜
11	WJP-3×2-DQ4.9/2.0S1Y	5000~24×10 ⁴	2.0	2600×1400×1700	室外	工控机、进口双泵、一路或两路输出、1060L储罐、输出监视反馈功能、液位过低报警、RS485通讯、不锈钢设备柜
12	WJL1-3×2-BQ0.5/25SY	100~2.5×10 ⁴	25	1360×940×1700	室外	PLC、进口双泵、一路或两路输出、250L储罐、输出监视功能、液位过低报警、RS485通讯、不锈钢设备柜

说明：①★为我公司推荐型设备，常年备有现货。特殊型号可根据用户现场工况及用户要求设计制造。
 ②流量适用范围按20mg/m³的加注比例标准计算。
 ③以上技术参数如有更改，以订货合同为准。

加臭装置技术参数

序号	最大输出量	控制器	精度	工作电源	功率 (KW)	铺设电缆数量	控制器规格及安装方式	设备地基规格
1	0.5L	单板机	±1%	220V 50Hz AC	<0.5	1	370×120×450 可开孔上盘	1000×1000
2	0.5L	单板机	±1%	220V 50Hz AC	<0.5	1	370×120×450 可开孔上盘	1000×1000
3	1.0L	单板机	±1%	220V 50Hz AC	<0.5	1	370×120×450 可开孔上盘	1000×2000
4	1.5L	单板机	±1%	220V 50Hz AC	<0.5	2	370×120×450 可开孔上盘	1000×2000
5	1.5L	单板机	±1%	220V 50Hz AC	<0.5	2	370×120×450 可开孔上盘	1000×2000
6	1.5L	单板机	±1%	220V 50Hz AC	<0.5	2	370×120×450 可开孔上盘	1500×3000
7	1.5L	PLC	±1%	220V 50Hz AC	<0.5	2	按实际配置	1000×2000
8	3.0L	工控机	±1%	220V 50Hz AC	<0.5	3	440×178×450 可开孔上盘	1000×2000
9	3.0L	工控机	±1%	220V 50Hz AC	<0.5	3	440×178×450 可开孔上盘	1000×2000
10	30L	工控机	±1%	380V 50Hz AC	<2.0	3	440×178×450 可开孔上盘	1500×3000
11	4.9L	工控机	±1%	220V 50Hz AC	<1.0	3	440×178×450 可开孔上盘	1500×3000
12	0.5L	PLC	±1%	380V 50Hz AC	<1.0	3	400×600×200	1000×2000

产品介绍

PRODUCTS INTRODUCTION

加臭剂

产品功能

本品是含硫化学示味剂，具有“与众不同且可察觉”的燃气味道。按照一定比例添加到燃气中，确保天然气、裂解气和液化石油气等无味燃气的安全输配，以此来最大限度地保障最终用户的安全。

产品特征

- 中文名称：四氢噻吩
- 英文缩写：THT
- 分子式：C₄H₈S
- 分子量：88.1
- 开口闪点：19℃
- 比重：0.9987(4 / 20℃)
- 沸点：120.9℃(760mmHg)
- 冰点：-96.16℃
- 自燃点：200℃
- 溶解性：20℃几乎不溶于水，可溶于乙醇、乙醚、丙酮
- 爆炸极限：上限12.1%，下限1.1%(20℃、760mmHg V%)
- 性状：无色透明油状液体
- 特征：具有恶臭气味
- 用途：燃气气味添加剂
- 包装：200kg / 桶
- 特点：化学性质稳定、气味存留长久、燃烧后无残留物、不污染环境、添加量少、腐蚀性小
- 保存：储存于阴凉、通风仓库内。远离火种、热源。

用量标准

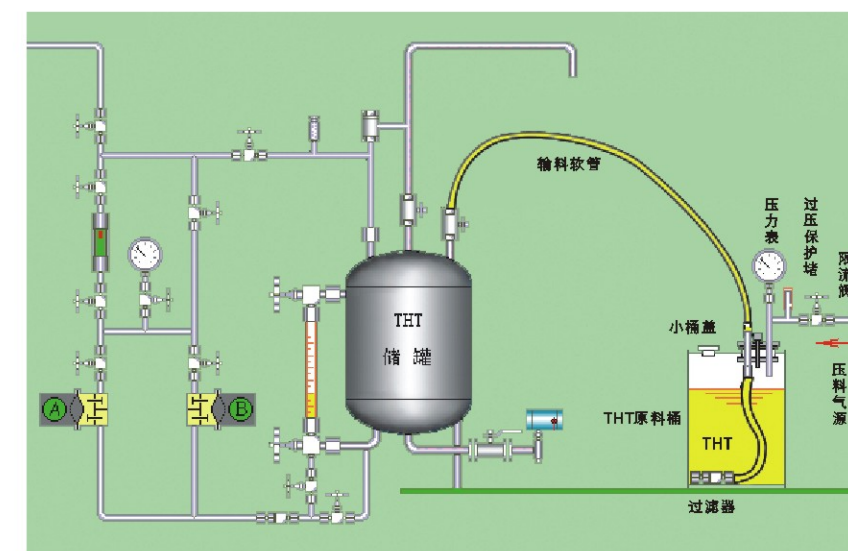
几种常见无毒燃气的加臭剂用量

燃气种类	加臭剂用量 (mg/m ³)
天然气 (天然气在空气中的爆炸下限为5%)	20
液化石油气 (C ₃ 和C ₄ 各占一半)	50
液化石油气与空气的混合物 (液化石油气 : 空气 = 50 : 50 液化石油气成分为C ₃ 和C ₄ 各占一半)	25

注：①本表加臭剂按四氢噻吩计
②当燃气成分与本表比例不同时，可根据燃气在空气中的爆炸下限，对比爆炸下限为5%天然气，按反比计算出燃气所需加臭剂用量。

四氢噻吩 (THT) 安全使用与防护

项目	建议采用的具体措施
操作	避免长时间不带防护面具停留在含有挥发性加臭剂的房间。
急救	皮肤接触：用肥皂水和清水彻底冲洗皮肤。
	吸入：迅速脱离现场至空气新鲜处，保持呼吸道通畅。
防护器具	全身防护：穿防毒物渗透工作服。
	呼吸系统防护：空气中浓度较高时，建议佩带自吸过滤防毒面具
	眼睛防护：戴安全防护眼镜。
气味泄漏处理	手防护：戴橡胶耐油手套。
	用覆盖法有可能将气味盖住，如果大量加臭剂溢出时并不适合使用覆盖剂。
液体泄漏	通过喷撒大量氧化剂使少量溢出的含硫加臭剂变成气味很弱的产品，可用的稀释液有次氯酸钠、次氯酸钙或双氧水，用水稀释成溶液。硫醇类可用硝酸银 (5g/l) 的水溶液。
	迅速撤离泄漏污染区人员至安全区，切断火源。应急处理人员戴自给正压式呼吸器，穿防毒服。尽可能切断泄漏源，防止进入下水道。
储存	加臭剂液体小量泄漏：用活性炭或者其他惰性材料吸收。也可用大量水冲洗，洗水稀释后放入废水系统。
	加臭剂液体大量泄漏：构筑围堤或挖坑收容。用泡沫覆盖，降低蒸气灾害。用防爆泵转移至槽车或专用收集器内，回收或运至废物处理场所处置。
清洗	储存于阴凉、通风仓库内。定期检查是否有泄漏现象。储区应备有泄漏和合适的收容材料。
	管道、储罐和设备部件的清洗建议使用酒精 (异丙醇、乙醇等)。



压料工艺流程图

产品介绍

PRODUCTS INTRODUCTION

燃气加湿装置



■ 产品功能

WJ系列燃气管网加湿系统专业用于管网气源转换过程中燃气管道加湿处理。通过向管道中注入加湿剂使管道中的密封件恢复至燃气转换前的密封状态，避免漏气事故。

■ 产品特征

- ◆ 按燃气流量变化加湿，浓度均匀恒定，传输距离长
- ◆ 规格品种齐全，适应燃气流量范围 0~200×10⁴m³/h
- ◆ 计算机程序控制加湿，控制器可选工控机、PLC、单板机
- ◆ 动画效果直观显示运行工况，中文操作，参数设置调整方便
- ◆ 运行状态、温度、湿度、压力、水位等多点监测信号反馈控制
- ◆ 数据可远传，实现远程自动监控
- ◆ 系统运行异常报警、低液位报警
- ◆ 接收多路流量信号，同时控制多点加湿运行
- ◆ 使用隔膜式计量泵，全密闭工作、无泄漏，适于长期工作
- ◆ 自动记录、打印运行结果，便于操作和管理
- ◆ 安装维护简便，运行成本低
- ◆ 适用各种加湿剂

■ 技术参数

项 目	参 数
工作电源	380V 50HzAC
功耗	< 0.3KW
接收流量信号	4~20mA或RS485
工作频率	0~50次/分 或 0~100次/分
输出压力	< 0.5MPa
输出可调范围	0.5~50L/h
计量精度	< ±1%
储量容积	250L~2100L
最小饱和度	> 50%
加湿作用距离	5~8Km
适用燃气温度	<100℃

■ 工况参数

燃气管网加湿装置的选型比较复杂，需综合考虑现场的工况。用户应提供如下参数：

项 目	参 数
转换前燃气的种类及性质	
需加湿的燃气种类	
燃气管网的密封材料	
燃气管网的管径	
燃气管网的流量	
燃气管网的压力	
燃气管网的材质	
燃气管网的分布情况	
燃气管网内燃气的最高、最低极限温度	
燃气管网加湿设备的运行现场环境	

以上资料齐全后，我们会为用户提供管网加湿的全面解决方案。

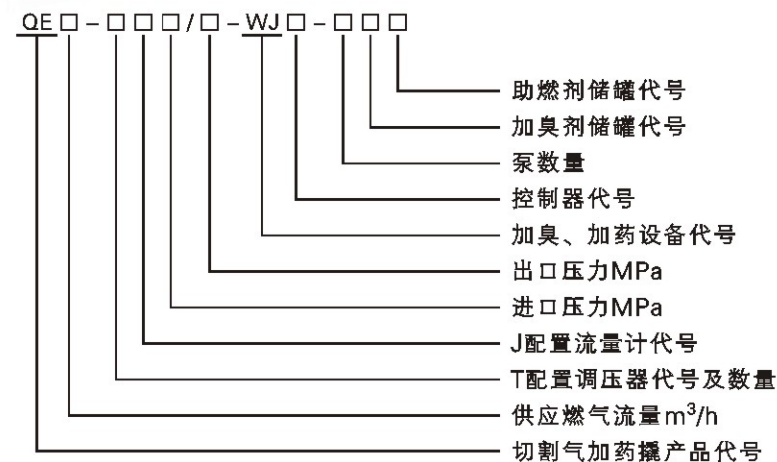
产品介绍

PRODUCTS INTRODUCTION

切割气加药撬



产品型号识别



产品功能

WJ系列切割气加药撬专业用于向天然气中添加助燃剂以提高燃烧温度替代乙炔气进行金属切割，适用于造船、钢铁冶金、装备制造等行业的金属切割工艺。

产品特征

- ◆将天然气的过滤、调压、计量、加药、加臭等设备组合在一个撬体内
- ◆精确稳定地加药、加臭、调压和计量
- ◆功能齐全，结构紧凑
- ◆安装转运方便，易于作业场所更换

选型目录

序号	规格型号	燃气流量 Nm ³ /h	入口压力 MPa	出口压力 MPa	安装方式	环境温度 ℃	设备配置及运行模式	臭剂储罐规格	助剂储罐规格
1	QE150-T1-1.6/0.1 -WJD-AB	0~150	0.5~1.6	<0.1	户外	-30~45	单路调压、单路加臭、单路加药	60L	250L
2	QE300-T1J-1.6/0.15 -WJD-AB	0~300	0.5~1.6	<0.15	户外	-10~35	单路调压、单路计量、单路加臭、单路加药	60L	250L
3	QE500-T2J-1.6/0.15 -WJD-AB	50~500	0.5~1.6	<0.15	户外	-10~35	双路调压、单路计量、一开一备加臭、一开一备加药	60L	250L
4	QE1000-T2J-1.6/0.15 -WJD-2BC	100~1000	0.8~1.6	<0.2	户外	-10~35	双路调压、单路计量、一开一备加臭、一开一备加药	250L	520L
5	QE2000-T2J-1.6/0.15 -WJD-2BC	100~2000	0.8~1.6	<0.2	户外	-10~35	双路调压、单路计量、一开一备加臭、一开一备加药	250L	520L

技术参数

序号	规格型号	天然气入口	天然气出口	控制器与设备之间 敷设电缆数量	工作电源、功率	设备部分 防爆等级	设备地基规格	设备外廓尺寸
1	QE150-T1-1.6/0.1 -WJD-AB	DN50	DN50	电伴热1棵 泵供电3棵	220V、<1000W	do II cT6	4500×1500×300	4000×900×1900
2	QE300-T1J-1.6/0.15 -WJD-AB	DN50	DN50	电伴热1棵 泵供电3棵	220V、<1000W	do II cT6	4500×1500×300	4000×900×1900
3	QE500-T2J-1.6/0.15 -WJD-AB	DN50	DN80	电伴热1棵、泵供电3棵、通讯1棵	380V (220V)、 <1500W	d II BT4	5000×1500×300	4500×900×1900
4	QE1000-T2J-1.6/0.15 -WJD-2BC	DN80	DN100	电伴热1棵、泵供电3棵、通讯1棵	380V (220V)、 <2000W	d II BT4	4500×1500×300	4000×900×1900
5	QE2000-T2J-1.6/0.15 -WJD-2BC	DN80	DN100	电伴热1棵、泵供电3棵、通讯1棵	380V (220V)、 <2000W	d II BT4	4500×1500×300	4000×900×1900

备注：电伴热电缆规格KVV₂₂ 4×2mm²；泵供电电缆规格KVV₂₂ 4×1.5mm²；通讯电缆规格KVP₂₂ 8×1.0mm²。

产品介绍

PRODUCTS INTRODUCTION

燃气调压设备



■ 产品功能

楼栋调压箱：以楼栋、小型用气为单元，直接对燃器具进行调压供气。

区域调压箱：向一定范围及较大的用气单元供气的调压设备，上游一般设城市门站或制气站。

工业调压站：以民用压力或较高的稳定压力，供应服务业、工业等的燃烧器及用气单元。

城市门站：将长输管线的燃气调压后输入城市管网，并设有计量、加臭及远程监控等功能。

■ 产品特征

根据用户实际情况，提供各种不同的压力范围及流量的调压站、大型门站，并根据要求配备加臭、换热、计量、流量控制、远程监控、高精度过滤及各种安全保护装置。

结构设计合理、紧凑、造型美观、符合安全环保要求。

适合室内外安装，设备安装调试简便，使用维护方便。

适用介质为天然气、煤气、液化石油气等。

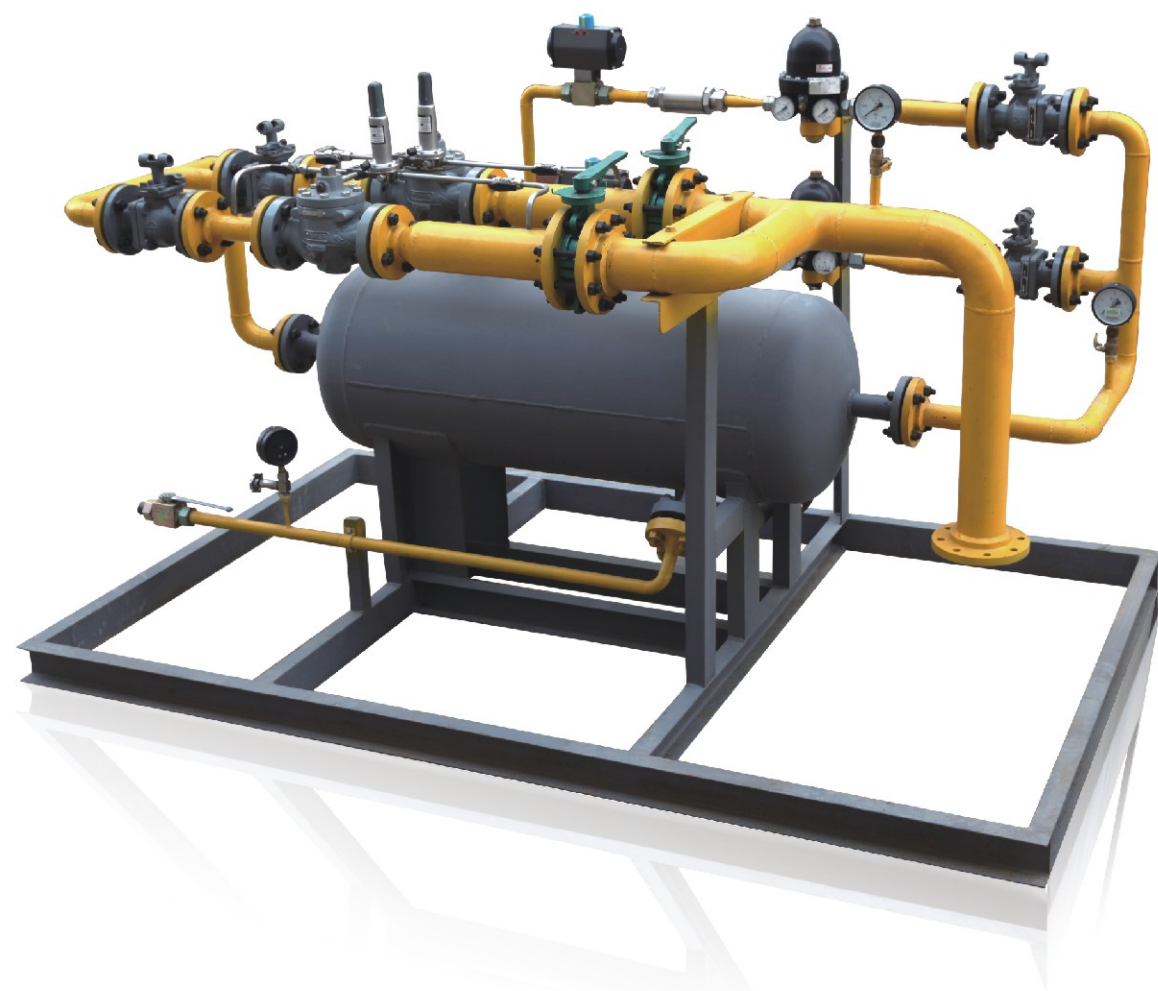
■ 技术参数

项目	参数
燃气类型	天然气、煤气、液化气、混合燃气
进口压力范围	$\leq 4.0\text{MPa}$
出口压力范围	$\leq 0.4\text{MPa}$
流量范围	$\leq 10 \times 10^4\text{m}^3/\text{h}$
调压精度	$\leq \pm 2.5\%$
过滤精度	$5\mu\text{m}$ 、 $20\mu\text{m}$ 、 $80\mu\text{m}$
超压保护剂安全装置	放散、切断、远程监控
调压装置	单路、多路、旁通
换热或伴热	电加热、热水或蒸气循环、低温环境设伴热、高压差设换热
计量	涡轮、孔板，设有压力、温度补偿的积算装置
流量调节	调节阀（电动、气动），现场及远程控制
远程控制	远程启停控制，电动或气动球阀、蝶阀
远程监视	压力、温度、压差、流量、调压阀及调节阀，设报警点与安全装置连锁
通讯方式	RS232/RS485

产品介绍

PRODUCTS INTRODUCTION

CNG 减压计量站



■ 产品功能

CNG减压供气设备，是针对小型用户使用的产品。投资小、建站快、使用方便，适用于小型压缩天然气供气，是城市燃气供气补充气源的首选产品。

系统采用热水（或电）加热方式，安全可靠，成本低。已广泛应用于宾馆、酒店、小区、工厂、大学等供气系统。


■ 产品特征

1. 本系列调压站为多级调压系统，一级调压采用进口高压调压器；二三级调压选配进口系列产品。
2. 系统配置换热系统（电热、热水、蒸汽等），紧急切断系统，过滤系统，计量系统（选配），流量、压力及温度远传系统，加臭系统，安全放散系统。
3. 设备整体结构紧凑，布局合理，工艺先进，性能稳定，安全可靠。

■ 技术参数

项目	参数
燃气类型	压缩天然气（CNG）
进口压力范围	≤25MPa
出口压力范围	0.2~0.4MPa
流量范围	100~5000m ³ /h
调压精度	±5%
过滤精度	≤50μm
超压保护及安全装置	放散、切断、远程监控
调压装置	单路（或多路、旁通）
计量	涡轮（或罗茨）
通讯方式	4~20mA / RS485

- 2001年 3月 △成为陕西省玉祥天然气公司合作伙伴，为兴平、杨陵等门站提供燃气加臭装置
- 4月 △科学技术成果通过沈阳市科学技术委员会鉴定，具有国内领先水平
- 4月 △产品通过ISO9002国际质量体系认证
- 5月 △注册  GOLDENAGE 光正品牌商标
- 10月 △通过辽宁省科技厅认定为高新技术企业
- 11月 △成为华舜燃气投资集团合作伙伴，为秦皇岛、衡水、寿光、招远等数十个门站提供燃气加臭装置
- 11月 △参与编制国家标准GB50028《城镇燃气设计规范》
- 2002年 1月 △《微量控制加药机》获得国家知识产权局专利证书
- 1月 △国家建设部《中国建设报》报导：光正公司燃气加臭处理国内领先
- 4月 △成为上海飞奥燃气设备有限公司合作伙伴
- 11月 △成为天津燃气集团合作伙伴
- 11月 △为中共中央办公厅警卫局提供燃气加臭装置
- 12月 △获得沈阳市政府颁发科学技术进步三等奖
- 2003年 4月 △产品质量控制体系升级为ISO9001国际质量体系认证
- 7月 △中标日元贷款项目，燃气加臭装置出口日本
- 2004年 3月 △取得中国石油天然气股份有限公司市场准入证
- 2004年 7月 △成为北京燃气集团合作伙伴
为北京市天然气采育接收站提供国内最大流量 $80 \times 10^4 \text{ m}^3/\text{h}$ 燃气加臭装置
- 8月 △成为中国燃气控股有限公司合作伙伴，为深圳、徐州、扬州等数十个门站提供燃气加臭装置
- 2005年 8月 △燃气加臭装置出口到香港中华煤气大埔垃圾处理工程
- 9月 △为南京港华燃气有限公司提供燃气加湿装置
- 2006年 6月 △成为费希尔久安输配设备（成都）有限公司合作伙伴，为徐州、衡水、扬州等十几个门站提供燃气加臭装置
- 2007年 9月 △参编住建部《建筑燃气安全应用技术导则》
- 9月 △取得中国质量检验联盟CTA认证
- 12月 △为北京燃气集团通州门站提供国内最大流量 $150 \times 10^4 \text{ m}^3/\text{h}$ 燃气加臭装置

- 2008年 4月 △为内蒙集宁CNG项目提供国内首台25MPa压力级别燃气加臭装置
- 6月 △中标四川石油管理局100套加臭装置采购定单
- 8月 △注册  GUANGZ 光正品牌商标
- 2009年 4月 △获得中燃采购网入网证
- 7月 △增加注册资本100万元，企业注册资本增至300万元
- 11月 △获得市产业发展资金科技型中小企业项目补助计划
- 11月 △获得中石油天然气集团公司物资供应商准入证
- 2010年 5月 △取得了《中华人民共和国特种设备制造许可证》
- 7月 △获得CTA质量检验联盟信息验证证书
- 8月 △参编CJJ/T148-2010《城镇燃气加臭技术规程》
- 11月 △搬迁新生产厂房
- 11月 △获得中石油昆仑燃气公司市场准入证
- 12月 △获得高新技术产业带政策引导专项补贴
- 2011年 12月 △中石油中泰燃气投资集团有限公司市场准入证
- 2012年 2月 △成为中国燃气采购网一级供应商，获风雨同舟奖
- 2月 △获得上海航天能源合格供应商资质证书
- 3月 △为北京燃气集团北石槽、西集门站提供燃气加臭装置，满足 $180 \times 10^4 \text{ m}^3/\text{h}$ 燃气加臭
- 5月 △扩大经营范围，增加维护保养服务
- 6月 △获批《中国城市燃气协会》理事会员单位
- 12月 △通过环保验收监测
- 2013年 1月 △获得六项实用新型专利
- 5月 △获得六项实用新型专利
- 9月 △获得一项实用新型专利
- 10月 △通过安全生产标准化达标企业验收

成长历程 GROWTH COURSE



服务客户 Main customers



- 北京市燃气集团有限责任公司
- 天津市燃气集团有限公司
- 上海石洞口煤气制气有限公司
- 上海吴淞煤气厂
- 沈阳燃气总公司
- 长春燃气股份有限公司
- 大庆天然气有限责任公司
- 都江堰市天然气有限公司
- 福州市煤气公司
- 中山市港华煤气有限公司
- 安阳东方能源股份有限公司
- 常州港华燃气有限公司
- 南京港华燃气有限公司
- 新奥燃气控股有限公司
- 江阴天力燃气有限公司
- 哈尔滨燃气化工集团
- 宁波兴光煤气集团公司
- 宁夏奔牛集团热力公司
- 盘锦市天然气总公司
- 青岛泰能燃气集团
- 上海航天能源有限公司
- 山东胜利油田
- 费希尔久安输配设备(成都)有限公司
- 南充市天然气公司
- 四川石油管理局
- 泰安市泰山燃气集团有限公司

- 中国石油天然气集团公司
- 中石油昆仑燃气有限公司
- 港华燃气有限公司
- 华润燃气集团
- 中国燃气控股有限公司
- 重庆燃气股份有限公司
- 武汉市天然气有限公司
- 镇江燃气有限责任公司
- 长春市天然气有限责任公司
- 金坛市港华燃气有限公司
- 江苏扬子石油化工有限公司
- 镇江华润燃气设备有限公司
- 锦州市燃气总公司
- 山东莱钢钢铁集团银山型钢有限公司
- 陕西省天然气有限公司
- 陕西杨凌示范区天然气有限公司
- 西南油田南部作业区
- 新疆米泉鑫泰燃气有限公司
- 中原油田勘探局建设总公司
- 新余钢铁股份有限公司
- 西安玉祥天然气有限公司
- 天津天联公用事业股份公司
- 上海飞奥燃气设备有限公司
- 杭州天然气有限公司
- 西安秦华天然气有限公司
- 中吉大地集团燃气有限公司



GUANGZ光正

典型项目
TYPICAL ITEM

项目名称：北京燃气集团通州门站

安装日期：2006.10

装置指标：流量范围： $\leq 150 \times 10^4 \text{m}^3/\text{h}$

设计压力：1.6~4.0 MPa

主要功能：按燃气流量变化比例加臭，浓度均匀，完全汽化
运行状态、液位等多点监测信号反馈控制
数据可远传，实现远程自动监控



GUANGZ光正

典型项目
TYPICAL ITEM

项目名称：南京港华东阳门站

安装日期：2005.6

装置指标：流量范围： $\leq 14.4 \times 10^4 \text{m}^3/\text{h}$

设计压力：1.6~4.0 MPa

主要功能：按燃气流量变化比例加臭，浓度均匀，完全汽化
运行状态、液位等多点监测信号反馈控制
数据可远传，实现远程自动监控



项目名称：香港中华煤气大埔垃圾处理项目

安装日期：2006.11

装置指标：流量范围： $\leq 1.0 \times 10^4 \text{m}^3/\text{h}$

设计压力：1.6~4.0 MPa

主要功能：采用PLC控制系统随燃气流量变化按比例加臭，浓度均匀，完全汽化
各项控制功能均达到原国外设备的配置



项目名称：杭州天然气有限公司南门站

安装日期：2008.6

装置指标：流量范围：高压 $\leq 11 \times 10^4 \text{m}^3/\text{h}$ ；中压 $\leq 2 \times 10^4 \text{m}^3/\text{h}$ ；

设计压力：高压3.5~4.0 MPa；中压0.35 MPa

主要功能：三个加臭点在高压、中压不同工况条件下按燃气流量变化比例加臭，加臭浓度均匀，完全汽化
运行状态、液位等多点监测信号反馈控制
数据可远传，实现远程自动监控



服务承诺 Services Promise

◆ 免费技术咨询

本公司可根据用户工况提供燃气加臭、燃气加湿、切割气加药及燃气调压设备全面解决方案及相关技术讲座、咨询。

◆ 免费安装、调试

本公司负责一次免费的设备安装、调试工程，向用户提供放心的“交钥匙工程”。

◆ 免费人员培训

本公司负责对用户的操作、维修人员进行培训，提供完善的技术培训资料。

◆ 保修及服务

本公司实行设备一年保修，终身维修制度；

提供专业的设备维修服务，设备的更新改造，设备的备品配件供应；

确保燃气加臭剂的稳定供应及可靠交付；

提供燃气助燃剂、燃气加湿剂常年供应。

联系我们 Contact Us

沈阳光正工业有限公司 Shenyang Guangzheng Industry CO.,LTD

地址(ADD): 沈阳市浑南新区学风路26-2号5号楼5-6门

Door5-6, Building5, No.26-2. Xuefeng Road, Hunnan New Zone, Shenyang

邮编(PC): 110168

传真(FAX): 024-23745299

服务专线 : 800-890-8803

市场部 : 024-23745268 13904022006

售后服务部 : 024-23742818 13604051548

公司网址 : www.sygz.com

服务邮箱 : 21goldenage@sina.com